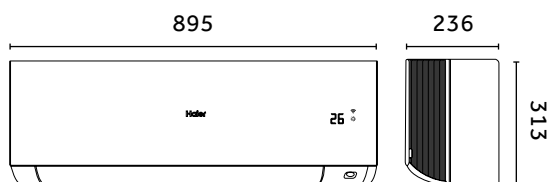


## EXPERT Plus KLIMATYZATORY ŚCIENNE

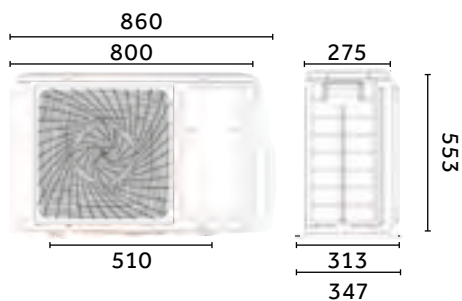
MODEL		J. WEW.	AS25XCAHRA	AS35XCAHRA	AS50XCAHRA
		J. ZEWN.	1U25S2SM1FA-2	1U35S2SM1FA-2	1U50S2S2J2FA-2
Wydajność nom. (min.–maks.)	Chłodzenie	kW	2.8 (0.8-3.2)	3.5 (1.0-4.0)	5.0 (1.4-5.5)
	Grzanie		3.2 (0.8-4.2)	4.2 (1.0-5.2)	5.6 (1.7-6.2)
Pobór mocy nom. (min.–maks.)	Chłodzenie	kW	0.65 (0.2-1.2)	0.88 (0.3-1.4)	1.47 (0.5-2.0)
	Grzanie		0.76 (0.3-1.5)	1.037 (0.5-1.6)	1.51 (0.52-2.30)
SEER/EER		–	8.8/4.3	8.5/4.0	7.0/3.5
SCOP/COP		–	4.8/4.2	4.75/4.05	4.3/3.71
Klasa energetyczna	Chłodzenie	–	A+++	A+++	A++
	Grzanie (średni/ciepły/zimny klimat)	–	A++/A+++/-	A++/A+++/-	A++/A+++/-
Roczne zużycie energii	Chłodzenie	kWh/r	111	144	265
	Grzanie		737	825	1498
Zasilanie	f/V/Hz	–	1/220-240/50	1/220-240/50	1/220-240/50
	Pozycja	–	Jednostka zewnętrzna		
<b>JEDNOSTKA WEWNĘTRZNA</b>					
Wymiary szer./gt./wys.	Netto	mm	895/236/313	895/236/313	895/236/313
	Brutto		964/316/386	964/316/386	964/316/386
Waga	Netto/brutto	kg	11.3/14	11.3/14	11.6/14.2
Poziom mocy akustycznej maks.	Chłodzenie	dB(A)	56	57	60
	Grzanie		56	57	60
Poziom ciśnienia akustycznego	Chłodzenie (wys./śred./nis./cichy)	dB(A)	39/32/25/16	40/33/26/17	45/37/29/20
	Grzanie (wys./śred./nis./cichy)		39/32/25/16	40/33/26/17	45/37/29/20
Przepływ powietrza maks.		m <sup>3</sup> /h	730	800	880
Sterownik	Bezprzewodowy	Standard	YR-HQ lub YR-HJ		
	Przewodowy		Opcja	YR-E17A / HW-BA116ABK / HW-BA101ABT*	
<b>JEDNOSTKA ZEWNĘTRZNA</b>					
Wymiary szer./gt./wys.	Netto	mm	800/275/553	800/275/553	820/305/643
	Brutto		902/375/607	902/375/607	940/390/697
Waga	Netto / Brutto	kg	27.6/30.4	30/32.9	35.7/38.5
Poziom mocy akustycznej maks.		dB(A)	59	61	63
Poziom ciśnienia akustycznego maks.		dB(A)	48	49	50
Przepływ powietrza maks.		m <sup>3</sup> /h	2300	2400	3000
Czynnik chłodniczy	Typ	GWP	R32 (675)		
	Ilość – nabicie		kg	0,63	0,78
Sprężarka		–	Highly	Highly	Highly
Przewody czynnika chłodniczego	Średnica przewodu cieczowego	mm	6,35	6,35	6,35
	Średnica przewodu gazowego		9,52	9,52	12,7
	Maks. długość przewodów / różnica wysokości	m	20/10	20/10	25/15
	Maks. długość przewodów bez dodatkowego doładowania		7	7	7
	Ilość dodatkowego czynnika na metr rurociągów	g/m	20	20	20
Warunki robocze (min.–maks.)	Chłodzenie	°C	-20-43	-20-43	-20-43
	Grzanie		-20-24	-20-24	-20-24

\* Do sterownika przewodowego należy dodać konwerter WK-B

### AS25XCAHRA / AS35XCAHRA / AS50XCAHRA



### 1U25S2SM1FA-2 / 1U35S2SM1FA-2



### 1U50S2S2J2FA-2

